

Adriano

by Romeo Sozzi
Sofas und Sessel / 2008



Adriano

by Romeo Sozzi
Sofas und Sessel / 2008



Design und Eigenschaften

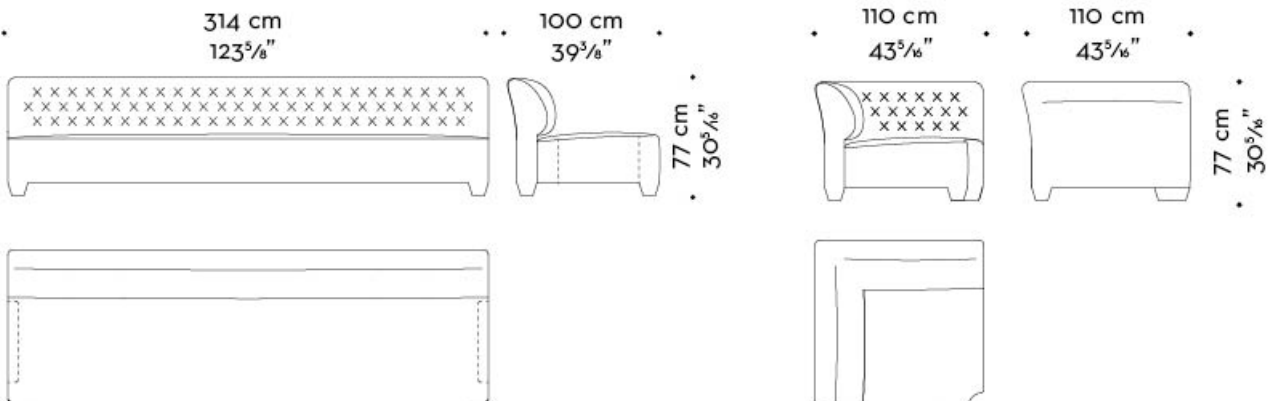
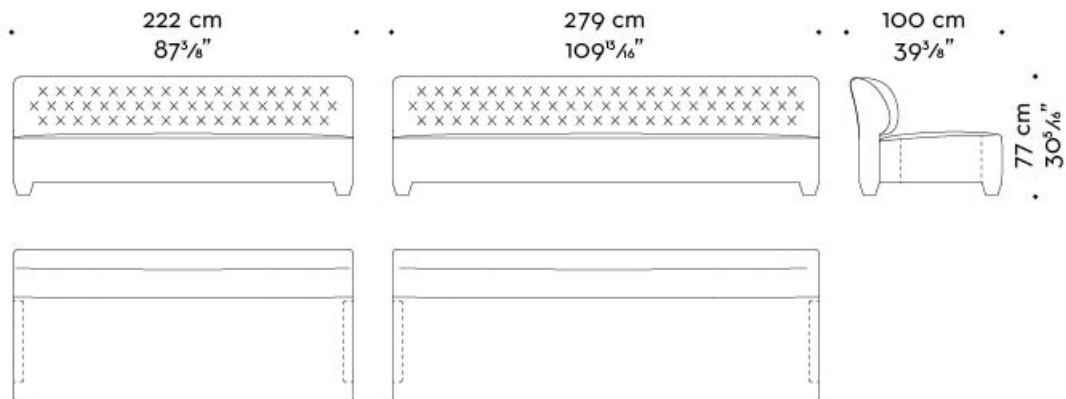
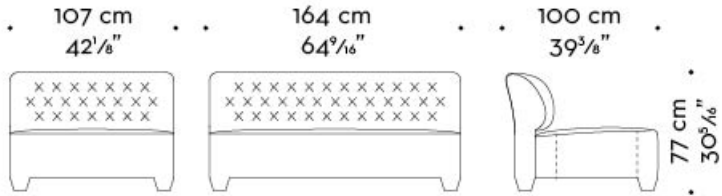
„Adriano“ wurde 2008 von Romeo Sozzi entworfen. Die grundlegende Idee hinter diesem modularen Sofa ist die extreme Vielseitigkeit seiner Module. „Adriano“ kann unterschiedliche Formen annehmen und sich dem jeweiligen Raum auf diese Weise perfekt anpassen: von der einfachen linearen Ausführung über die Eckausführung bis hin zur ansprechenden halbrund-geschwungenen Lösung. Für alle Ausführungen von „Adriano“ ist eine große Auswahl an Bezügen erhältlich. Auf diese Weise können Erscheinungsbild und Charakter des Sofas an jeden Raum angepasst werden.



Adriano

by Romeo Sozzi
Sofas und Sessel / 2008

Abmessungen



Adriano

by Romeo Sozzi
Sofas und Sessel / 2008

