

# Augusto

by Romeo Sozzi  
Sofas und Sessel



# Augusto

by Romeo Sozzi  
Sofas und Sessel



## Feder und Metall

Mit der klaren Linienführung der Chaiselongue „Augusto“ kontrastiert die Weichheit des Stoffbezugs und der Sitzkissen mit abnehmbaren Bezügen oder aus Leder. Die Chaiselongue gehört zur im selben Design gestalteten Polstermöbelserie „Augusto“.

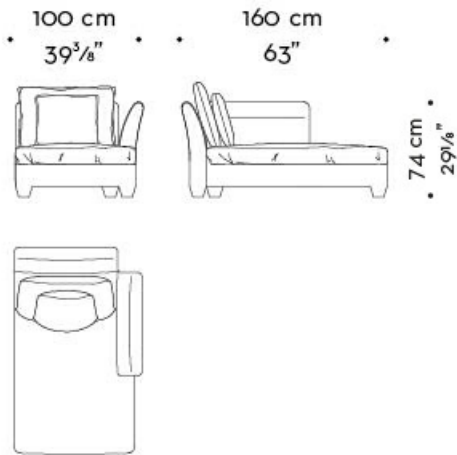


# Augusto

by Romeo Sozzi  
Sofas und Sessel

Abmessungen

*chaise longue sx*



*chaise longue dx*

