

Augusto

by Romeo Sozzi
Sofas und Sessel



Augusto

by Romeo Sozzi
Sofas und Sessel



Feder und Metall

Mit der klaren Linienführung der Chaiselongue „Augusto“ kontrastiert die Weichheit des Stoffbezugs und der Sitzkissen mit abnehmbaren Bezügen oder aus Leder. Die Chaiselongue gehört zur im selben Design gestalteten Polstermöbelserie „Augusto“.

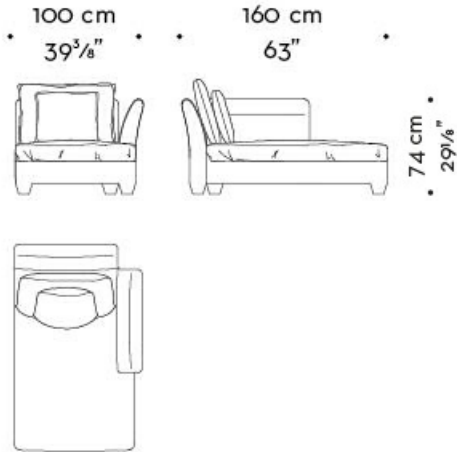


Augusto

by Romeo Sozzi
Sofas und Sessel

Abmessungen

chaise longue sx



chaise longue dx

