

Bilou Bilou

by Romeo Sozzi
Sitzmöbel / 1999



Bilou Bilou

by Romeo Sozzi

Sitzmöbel / 1999



Bilou Bilou

by Romeo Sozzi
Sitzmöbel / 1999



Bitte, nehmen Sie Platz!

Am Anfang war der Thonet Nr.14. Der am häufigsten verkaufte und benutzte Stuhl der Welt. Bislang wurden über 60 Millionen Kopien davon produziert. Der Kaffeehausstuhl von Thonet gilt als Symbol der industriellen Revolution. Dieses Multitalent passt zu jeder Gelegenheit. Romeo Sozzi macht auch kein Geheimnis daraus, dass „Bilou Bilou“ nichts anderes als seine Interpretation des Kaffeehausstuhls von Thonet ist.

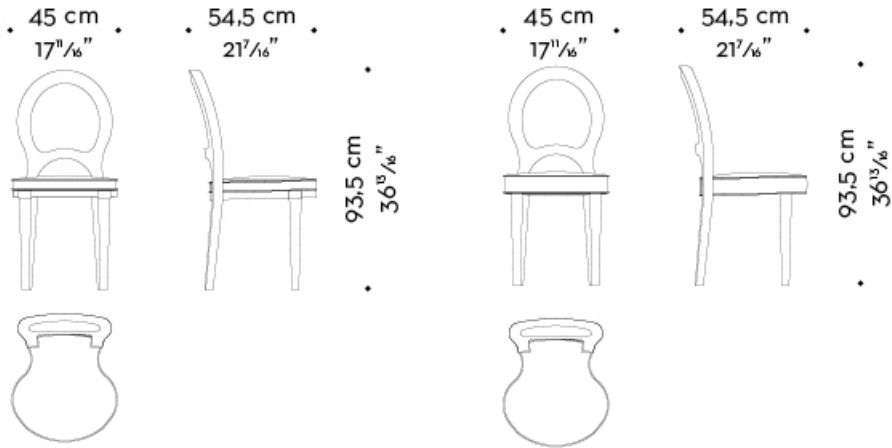


Bilou Bilou

by Romeo Sozzi
Sitzmöbel / 1999

Abmessungen

BILOU BILOU



BILOU BILOU *large*

