

Passepartout

by Romeo Sozzi

Tische



Passepartout

by Romeo Sozzi

Tische



Treuer Begleiter

Jean Passepartout ist der treue Begleiter und Diener von Phileas Fogg im Roman „In 80 Tagen um die Welt“ von Jules Verne. Dieses Universum lieferte die Inspiration für die beiden mit Rollen versehenen Couchtische „Passepartout“, die edlen und nützlichen mobilen Begleiter für alle Gelegenheiten. Die Grundstruktur ist in verschiedenen Holzarten erhältlich, die Dekorationen bestehen aus Bronze. Die Couchtische „Passepartout“ gibt es in verschiedenen Höhen und Abmessungen. Sie können immer wieder neu miteinander kombiniert werden. Es ist auch eine große Ausführung verfügbar.



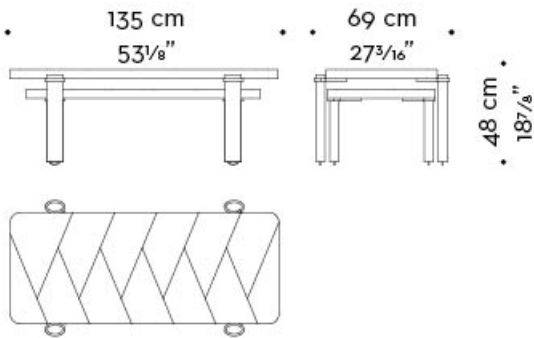
Passepartout

by Romeo Sozzi

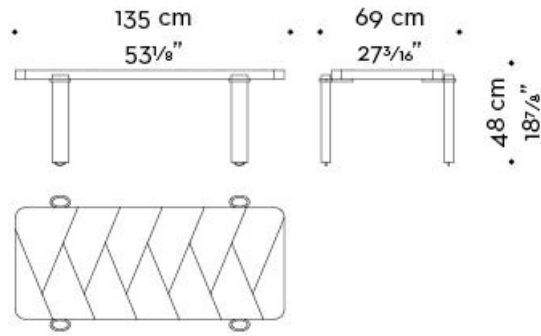
Tische

Abmessungen

PASSEPARTOUT

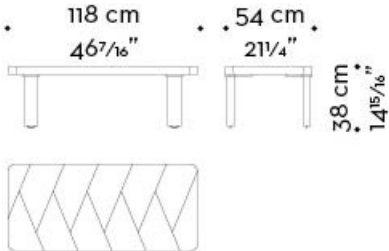


tavolo basso A + B
coffee table A + B

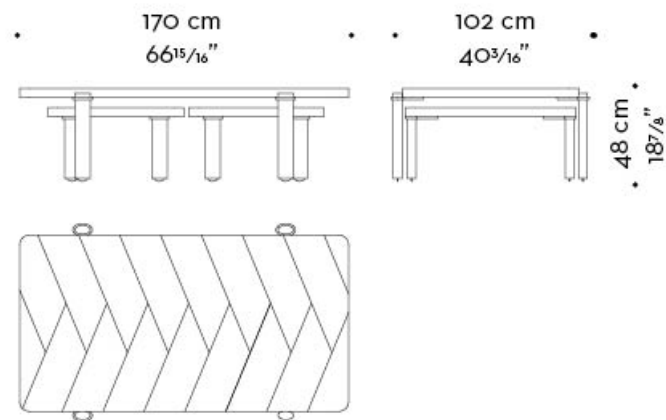


tavolo basso A
coffee table A

PASSEPARTOUT *large*



tavolo basso B
coffee table B



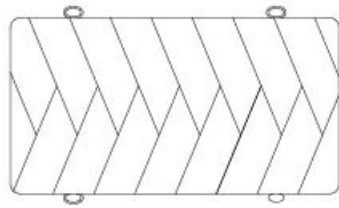
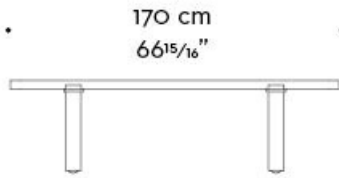
tavolo basso A+B+C
coffee table A+B+C



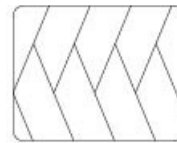
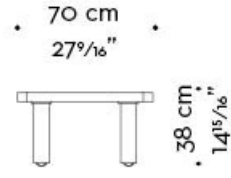
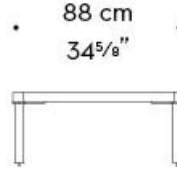
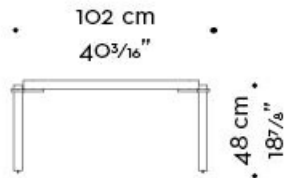
Passepartout

by Romeo Sozzi

Tische



tavolo basso A
coffee table A



tavolo basso B-C
coffee table B-C

