

Peggy

by Romeo Sozzi
Schränke



Peggy

by Romeo Sozzi
Schränke



Ein Platz für Bücher

„Peggy“ ist ein modulares Bücherregal mit Böden aus Holz, Stoff- oder lederbezogenen Stützen und Bronzedetails. Je nach Wunsch kann „Peggy“ durch weitere Module ergänzt werden: einen Schrank mit einer oder zwei Türen, eine Kommode mit Doppelschublade, eine vollständig mit Leder bezogene Zusatzkommode und eine Glasvitrine mit stoff- oder lederbezogenem Sockel.



Peggy

by Romeo Sozzi
Schränke

Abmessungen

scelf

• da 180 a 300 cm
from 70⁷/₈" to 118¹/₈"

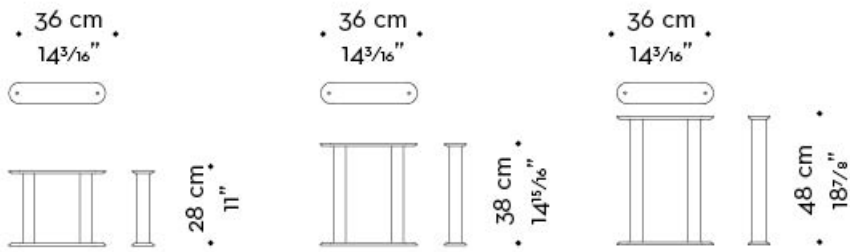
• • 43 cm
16¹⁵/₁₆" •



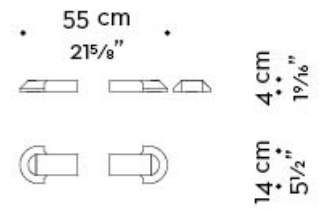
Peggy

by Romeo Sozzi
Schränke

spacer



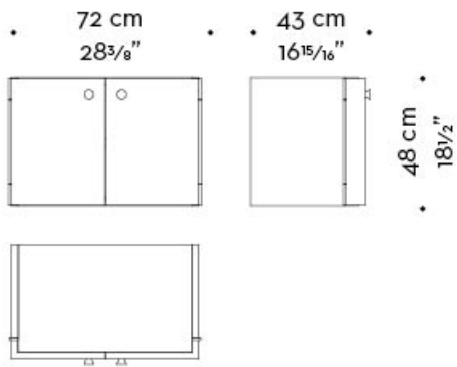
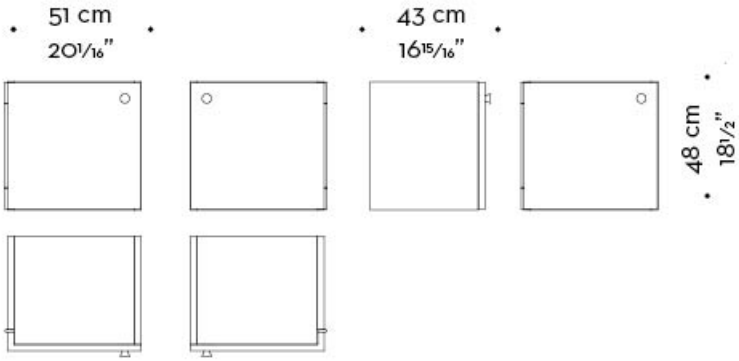
adjustable foot



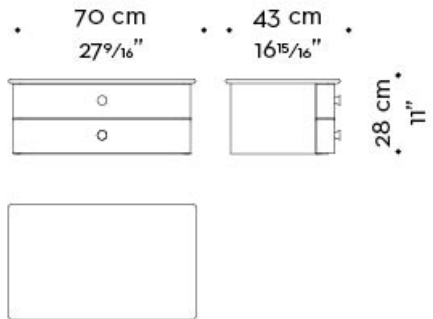
Peggy

by Romeo Sozzi
Schränke

cabinet with 1-2 doors



chest of drawers

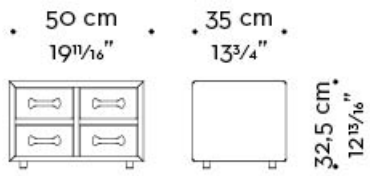


Peggy

by Romeo Sozzi

Schränke

drawer unit



display case

