

# Tornasole

by Romeo Sozzi

Tische / Milano 2021 / Sun Tales / 2013



# Tornasole

by Romeo Sozzi

Tische / Milano 2021 / Sun Tales / 2013



## Design und Eigenschaften

Der Esstisch „Tornasole“ ist in drei Größen erhältlich. Die kleine Version gibt es in Ausfertigungen mit weißem Carrara-Marmor, Breccia-Medicea-Marmor oder weißem oder goldenem Onyx mit einem Sockel und einem Profil aus Bronze. Bei den mittelgroßen und großen Versionen (Durchmesser: 191,5 cm) bestehen Tischplatte und Tischbein aus verschiedenen Holzarten. Sockel, Profil sowie eine mittig angebrachte Verzierung sind aus Bronze. Vervollständigt wird dieser Tisch durch einen Drehteller mit einem Durchmesser von 70 oder 90 cm.

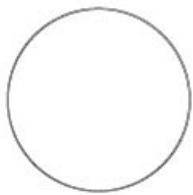
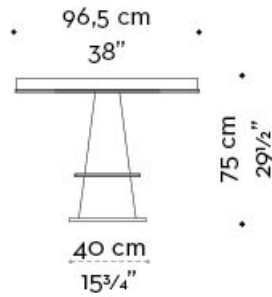
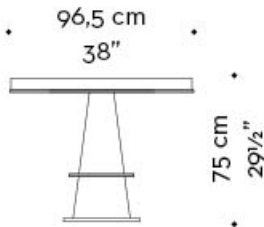


# Tornasole

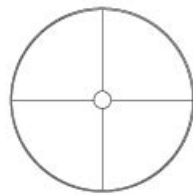
by Romeo Sozzi

Tische / Milano 2021 / Sun Tales / 2013

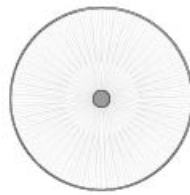
## Abmessungen



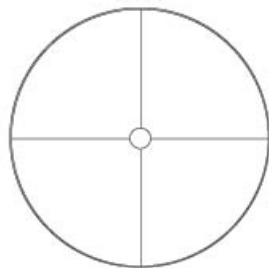
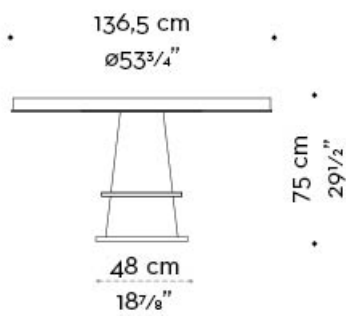
**marmo e onice**  
marble and onyx



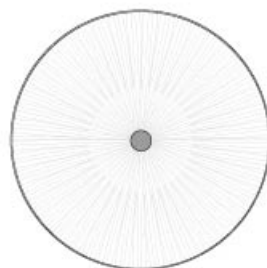
**intarsio standard**  
standard inlay



**intarsio radiale**  
radial inlay



**intarsio standard**  
standard inlay



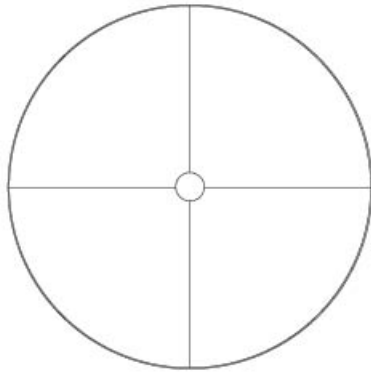
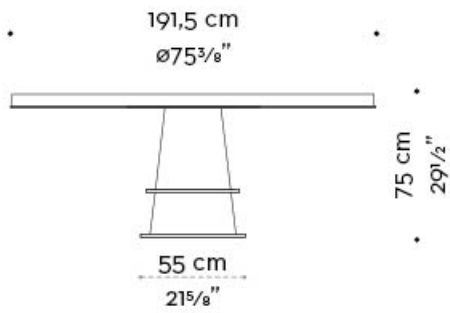
**intarsio radiale**  
radial inlay



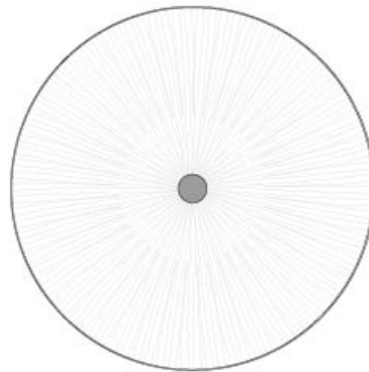
# Tornasole

by Romeo Sozzi

Tische / Milano 2021 / Sun Tales / 2013



**intarsio standard**  
standard inlay



**intarsio radiale**  
radial inlay

