

Pullman

by Romeo Sozzi

Canapés et Fauteuils / Indigo tales / 2018



Pullman

by Romeo Sozzi

Canapés et Fauteuils / Indigo tales / 2018



Toute chose est couleur

Le canapé Pullman fait partie de la collection « Indigo Tales », une collection qui joue des variations infinies du bleu pour mieux privilégier l'élégance raffinée de l'indigo. Œuvre de Romeo Sozzi, Pullman est un canapé de forme classique, avec un piètement en hêtre et un revêtement en tissu non déhoussable. Ses coussins sont en tissu. Ce meuble est disponible en deux versions : canapé droit ou canapé d'angle. Le pouf et la petite table basse Pullman sont les parfaits compléments de ce canapé.

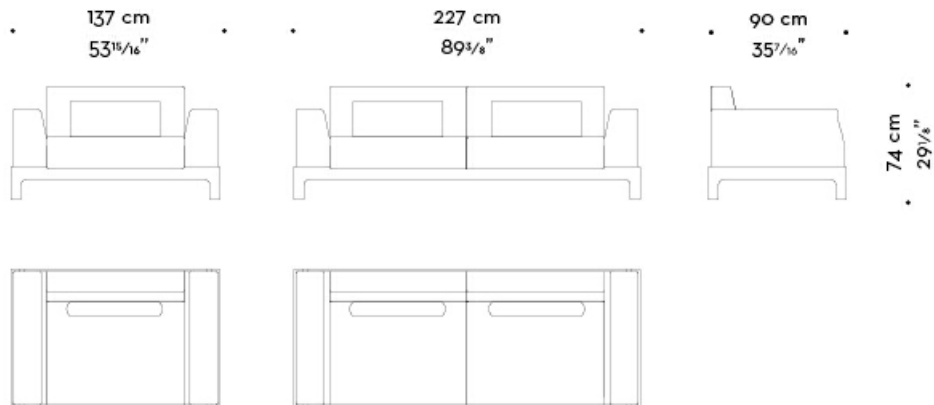


Pullman

by Romeo Sozzi

Canapés et Fauteuils / Indigo tales / 2018

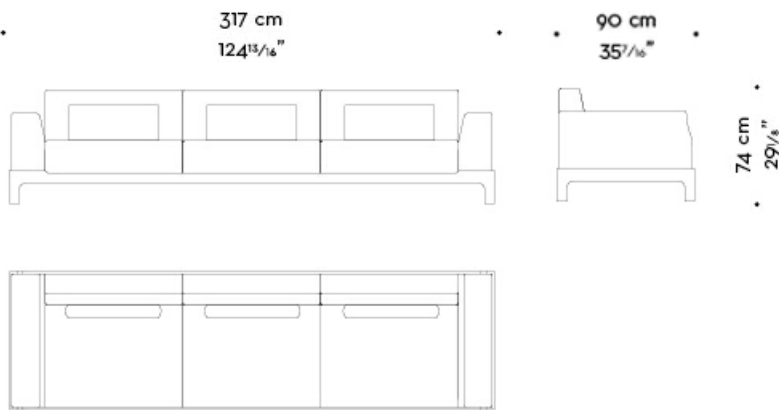
Dimensions



Pullman

by Romeo Sozzi

Canapés et Fauteuils / Indigo tales / 2018

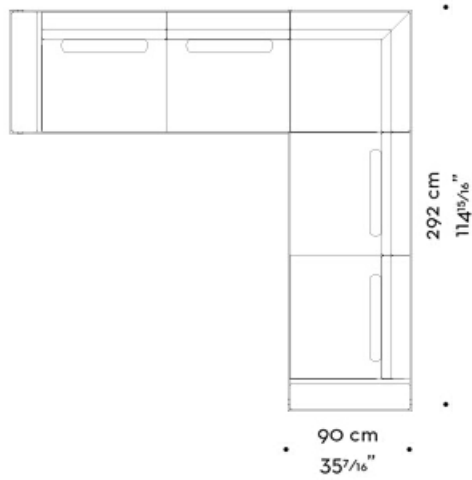
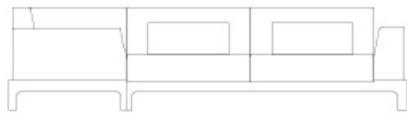
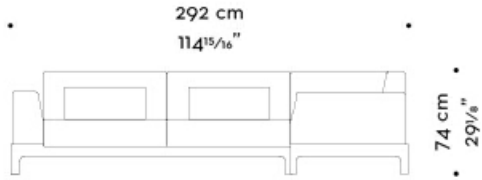


Pullman

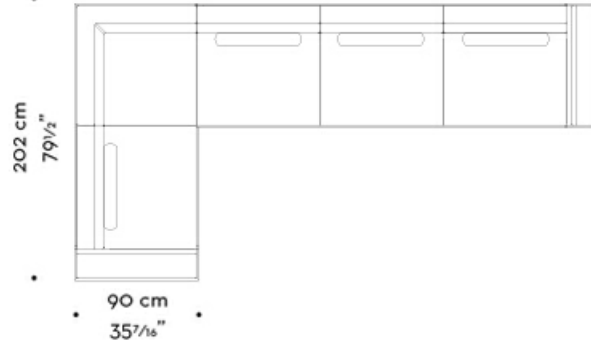
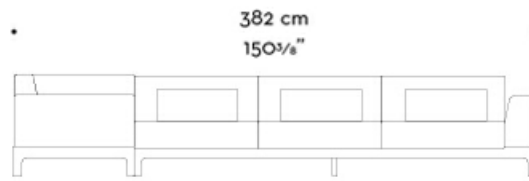
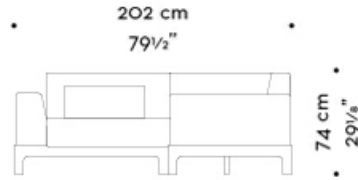
by Romeo Sozzi

Canapés et Fauteuils / Indigo tales / 2018

MOD. A



MOD. B



Pullman

by Romeo Sozzi

Canapés et Fauteuils / Indigo tales / 2018

MOD. C

