

Tornasole

by Romeo Sozzi

Tables / Milano 2021 / Sun Tales / 2013



Tornasole

by Romeo Sozzi

Tables / Milano 2021 / Sun Tales / 2013



Design et caractéristiques

Tornasole est une table de salle à manger, proposée en trois dimensions différentes. La plus petite version est disponible en marbre Bianco di Carrara, en marbre Breccia Medicea ou en onyx blanc ou gold avec des finitions en bronze. Les versions moyenne et grande (191,5 cm de diamètre) ont un plateau et un pied en bois, proposé en plusieurs essences et des finitions en bronze. Le plateau pivotant Lazy Susan, (70 ou 90 cm de diamètre), est également adaptable.

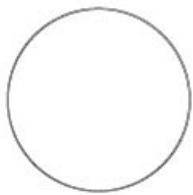
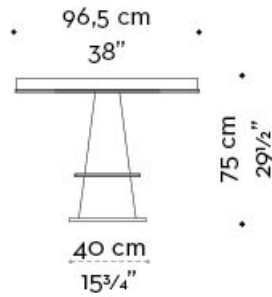
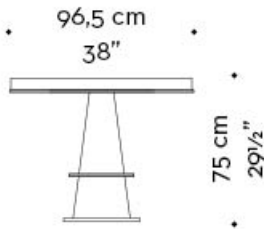


Tornasole

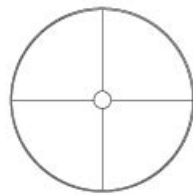
by Romeo Sozzi

Tables / Milano 2021 / Sun Tales / 2013

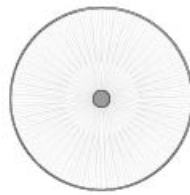
Dimensions



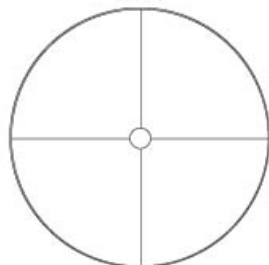
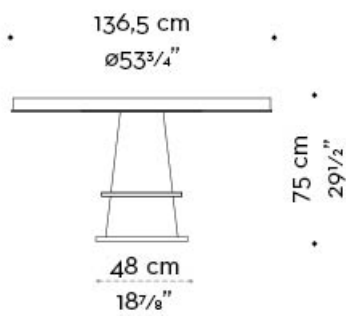
marmo e onice
marble and onyx



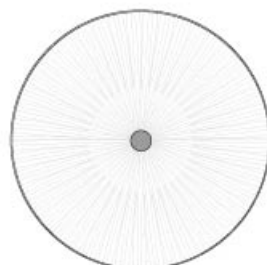
intarsio standard
standard inlay



intarsio radiale
radial inlay



intarsio standard
standard inlay



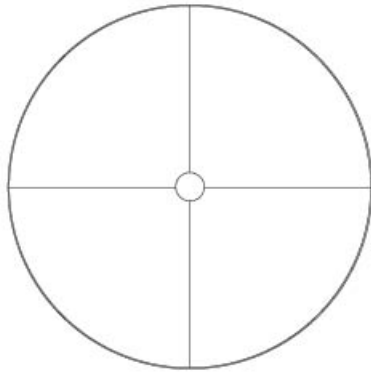
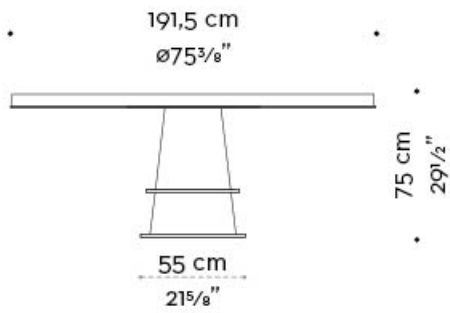
intarsio radiale
radial inlay



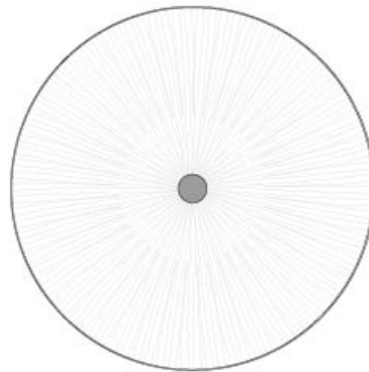
Tornasole

by Romeo Sozzi

Tables / Milano 2021 / Sun Tales / 2013



intarsio standard
standard inlay



intarsio radiale
radial inlay

