

Adriano

by Romeo Sozzi
Divani e Poltrone / 2008



Adriano

by Romeo Sozzi

Divani e Poltrone / 2008



Design e caratteristiche

Adriano fu ideato nel 2008 da Romeo Sozzi. L'ispirazione imperiale che sta all'origine di questo divano componibile è l'estrema versatilità dei suoi moduli. Adriano può assumere diverse forme, adattandosi a qualsiasi composizione spaziale: dalla semplice versione lineare, alla versione angolare, alla piacevolissima soluzione semicircolare.

Completa il design del divano-paesaggio una chaise longue-dormeuse abbinata.

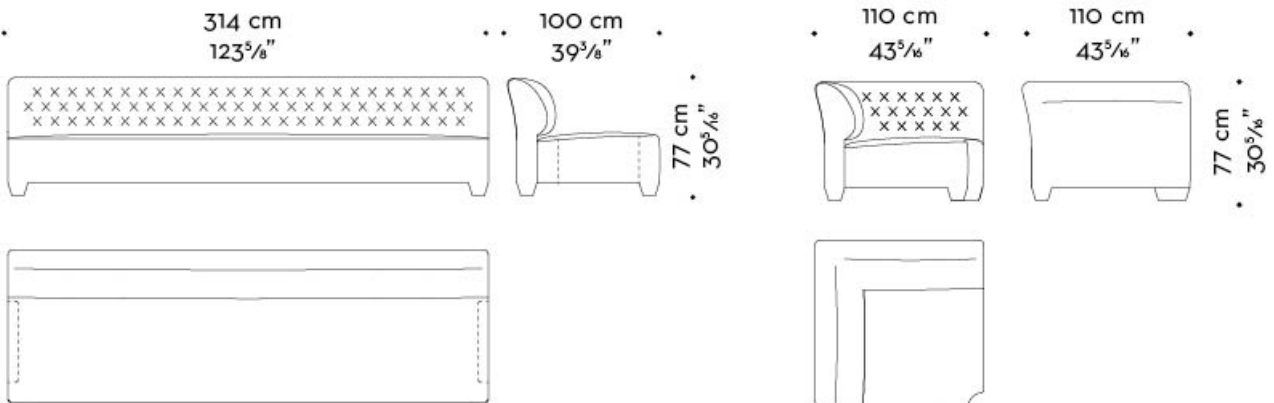
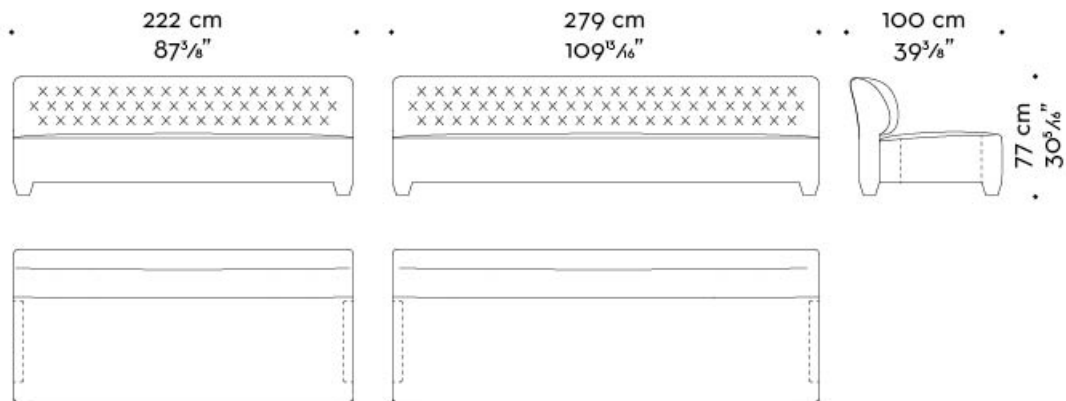
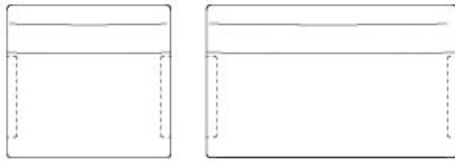
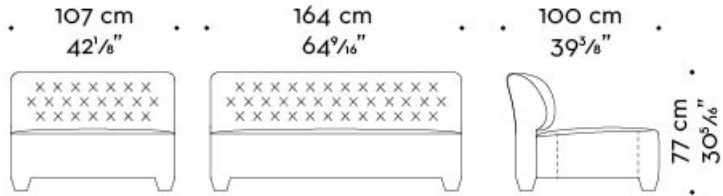
Tutte le versioni di Adriano hanno una selezione di rivestimenti ampissima che gli permettono di assumere caratteri e personalità differenti, adattandosi agli ambienti che abitano. Completano il suo comfort il bracciolo e il tavolino in legno.



Adriano

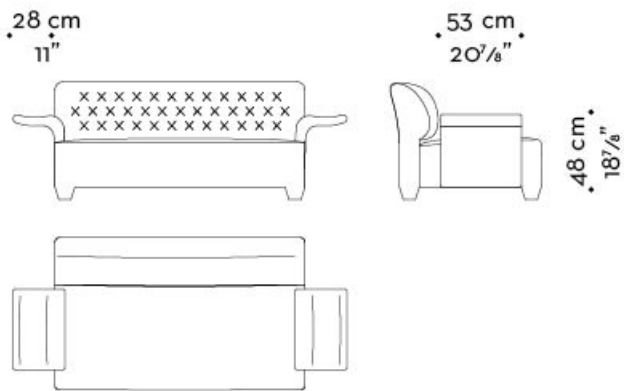
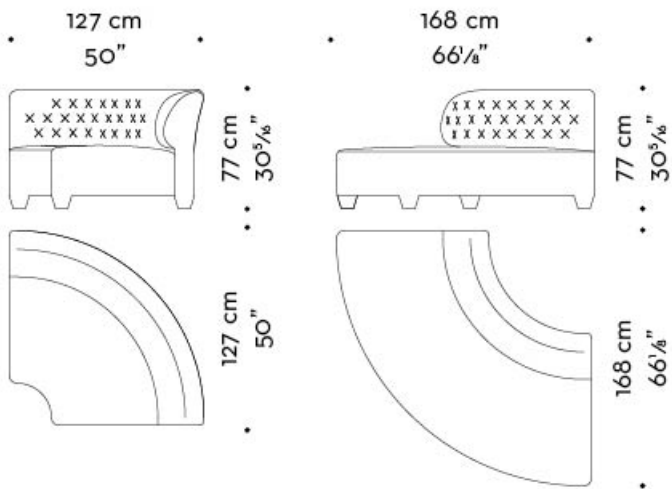
by Romeo Sozzi
Divani e Poltrone / 2008

Dimensioni



Adriano

by Romeo Sozzi
Divani e Poltrone / 2008



34 cm
13 3/8"

