

Au Bout de la Nuit

by Davide Sozzi

Scrittoi / Night Tales / 2016



Au Bout de la Nuit

by Davide Sozzi

Scrittoi / Night Tales / 2016



Design e Caratteristiche

Disegnato da Davide Sozzi nel 2016, è uno dei pezzi più recenti entrati a far parte della produzione Promemoria.

Lo scrittoio, realizzabile in diverse essenze, ha base e dettagli in bronzo. È disponibile in due varianti: struttura e cassetti in legno con top, pannello e vani a giorno in pelle; struttura, top, pannello e vani a giorno in legno, cassetti con frontali in pelle.

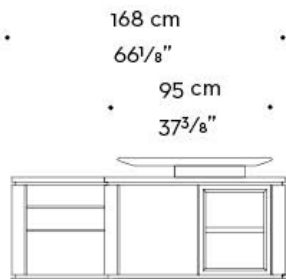
La cassettiera ha maniglie incassate con tovagliette e portamatite in pelle. Au Bout de la Nuit ha sul top dei vani in bronzo con predisposizione per prese elettriche.



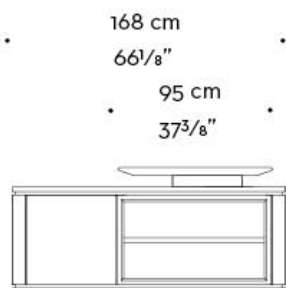
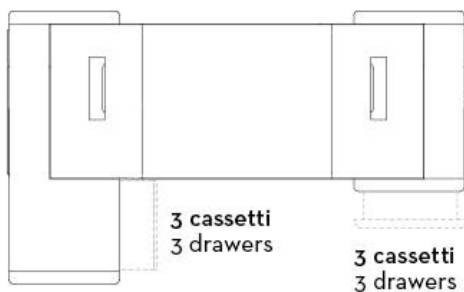
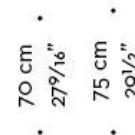
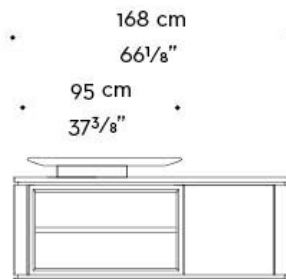
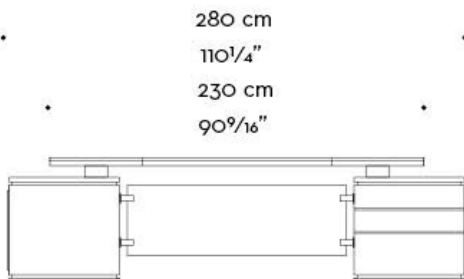
Au Bout de la Nuit

by Davide Sozzi
Scrittoi / Night Tales / 2016

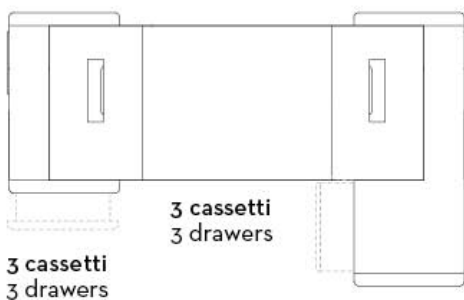
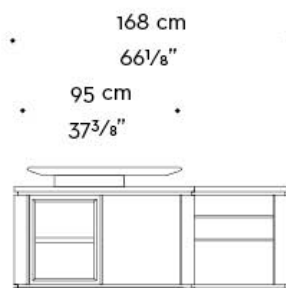
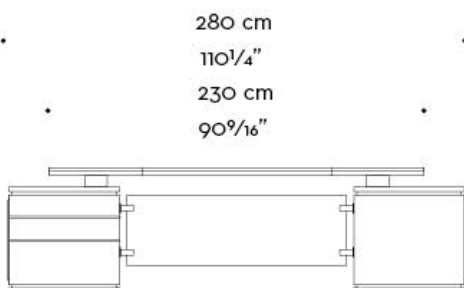
Dimensioni



MOD.A

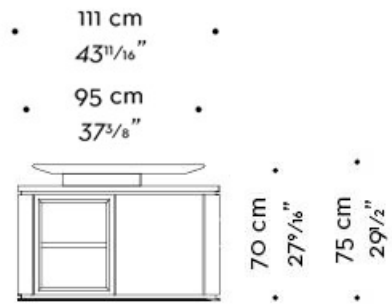
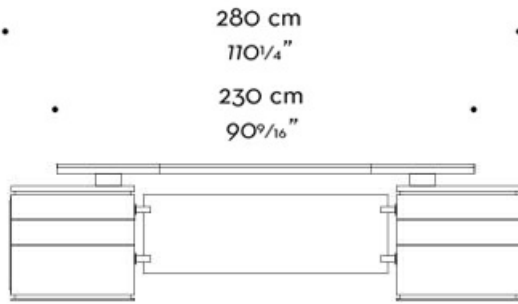
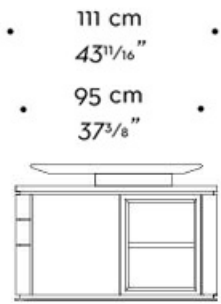


MOD.B

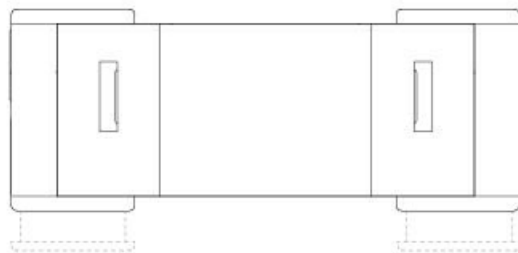


Au Bout de la Nuit

by Davide Sozzi
Scrittoi / Night Tales / 2016



MOD.C



3 cassetti
3 drawers

3 cassetti
3 drawers

