

Komodo

by Romeo Sozzi

Divani e Poltrone / Milano 2021 / 2021



Komodo

by Romeo Sozzi

Divani e Poltrone / Milano 2021 / 2021



Comfort & Relax

La chaise longue Komodo, come un'isola paradisiaca, è luogo d'evasione, bolla di quiete in cui rifugiarsi per vagare verso mondi lontani.

La chaise longue è disponibile con struttura in rovere naturale, antracite o antico, e dettagli in bronzo, oppure completamente rivestita in pelle. Il cuscino di seduta, non sfoderabile, ha trapuntature rettangolari rifinite da una passamaneria sartoriale abbinata al tessuto scelto per il rivestimento. Può essere accessoriata da un tavolino in pelle e bronzo.

La chaise longue Komodo fa parte di una famiglia che comprende divani, pouf e un letto, accomunati dalla stessa estetica.



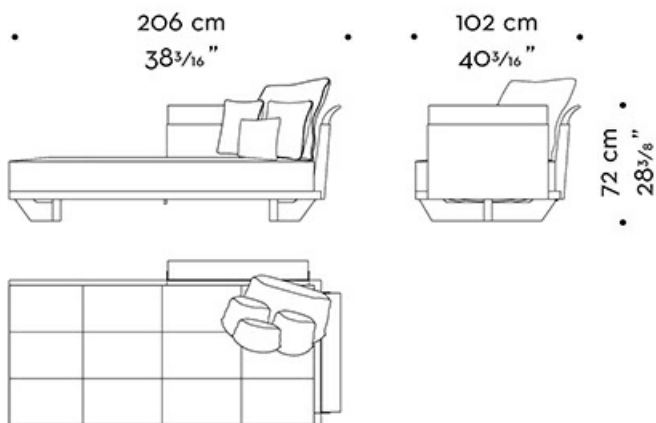
Komodo

by Romeo Sozzi

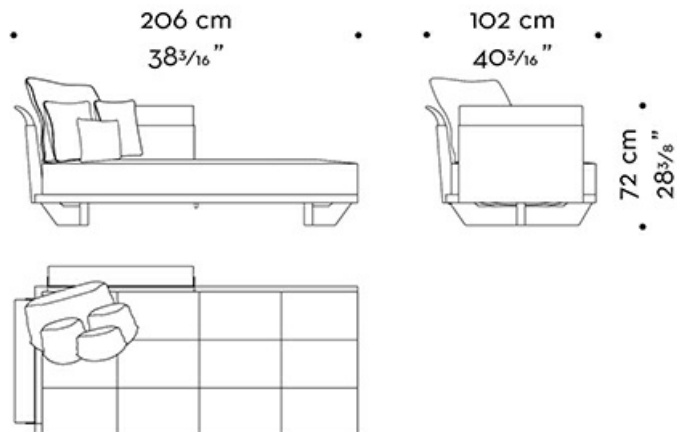
Divani e Poltrone / Milano 2021 / 2021

Dimensioni

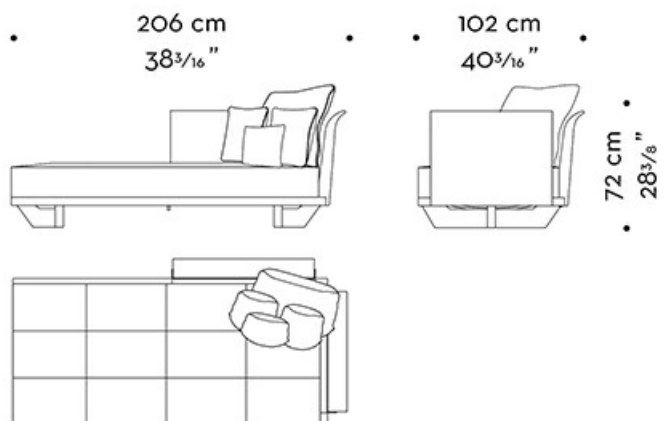
Mod.A - chaise longue bracciolo DX
Mod.A - right armrest chaise longue



Mod.A - chaise longue bracciolo SX
Mod.A - left armrest chaise longue



Mod.B - chaise longue bracciolo DX
Mod.B - right armrest chaise longue



Mod.B - chaise longue bracciolo SX
Mod.B - left armrest chaise longue

