

Nightwood

Шкафы / Night Tales / 2016



Nightwood

Шафы / Night Tales / 2016



Дизайн и характеристики

Nightwood – это модульный книжный шкаф, созданный Давиде Соцци в 2016 году. Этот шкаф входит в коллекцию Promemoria Night Tales, которая обыгрывает сумеречные мотивы. Его сдержанная эстетика украсит любую гостиную в современном стиле. Книжный шкаф Nightwood доступен с разными вариантами деревянной отделки, с бронзовыми накладками, с отделкой ниш из ткани или кожи, а также с бронзовыми профильными элементами. Комплектуется системой LED-подсветки.

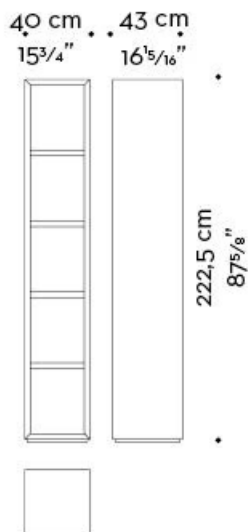


Nightwood

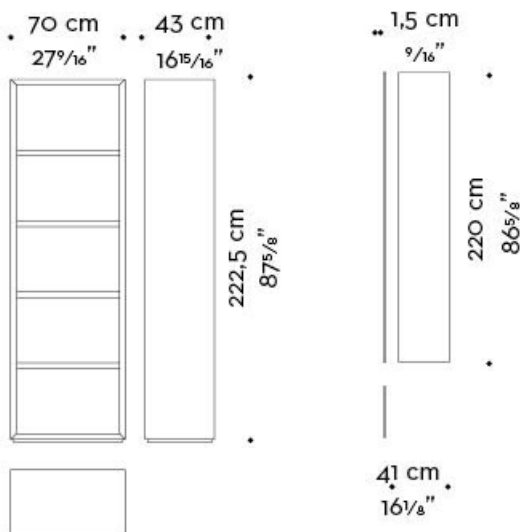
Шафы / Night Tales / 2016

Габариты

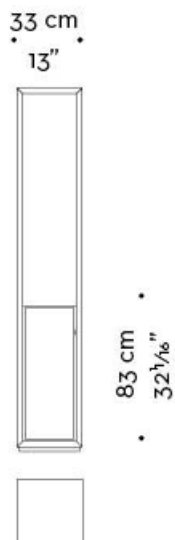
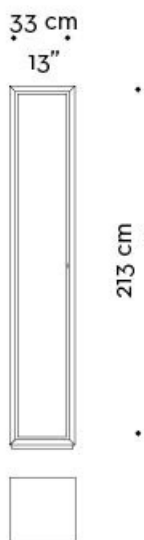
unit A-B



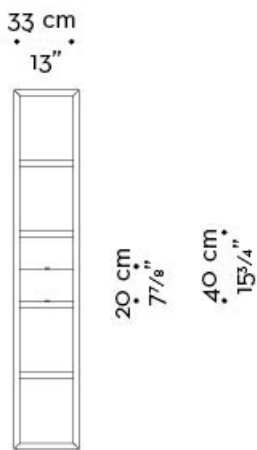
spacer



door



chest of drawers



Nightwood

Шкафы / Night Tales / 2016

case unit

