

# Panama

by Romeo Sozzi

Стулья и кресла / Lake Tales



# Panama

by Romeo Sozzi

Стулья и кресла / Lake Tales



## Устраивайтесь поудобнее

Стул Panama, созданный дизайнером Ромео Соцци и ставший культовым изделием Promemoria, доступен в различных вариантах. Обеденный стул имеет каркас из мореного бука со спинкой, сплетенной вручную из полос натуральной кожи. Стул имеет варианты с подлокотниками или без них, с плетеными подлокотниками, с высокой или низкой спинкой, с тканевым сиденьем и кожаными элементами или полностью в кожаном исполнении. Особенностью этого стула является переплетение полос кожи, напоминающее о жизни рыбаков озера Лекко.



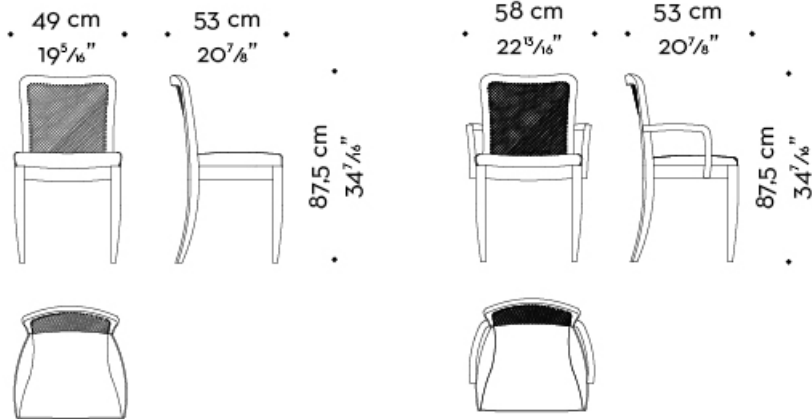
# Panama

by Romeo Sozzi

Стулья и кресла / Lake Tales

Габариты

## PANAMA



## PANAMA *low backrest chair*

