

Pullman

by Romeo Sozzi

Диваны и кресла / Коллекция Indigo Tales / 2018



Pullman

by Romeo Sozzi

Диваны и кресла / Коллекция Indigo Tales / 2018



Господство цвета

Pullman – это диван из коллекции Indigo Tales, которая вдохновлена бесчисленными оттенками синего и изысканной элегантностью цвета индиго. Диван Pullman, созданный дизайнером Ромео Соцци, представляет собой классический диван с основанием из бука и несъемной тканевой обивкой. Подушки дивана имеют тканевую обивку. Доступны два варианта дивана: прямой и угловой. Дизайн дивана Pullman дополняют пуф и столик. В этом году представлен в одноместной версии.

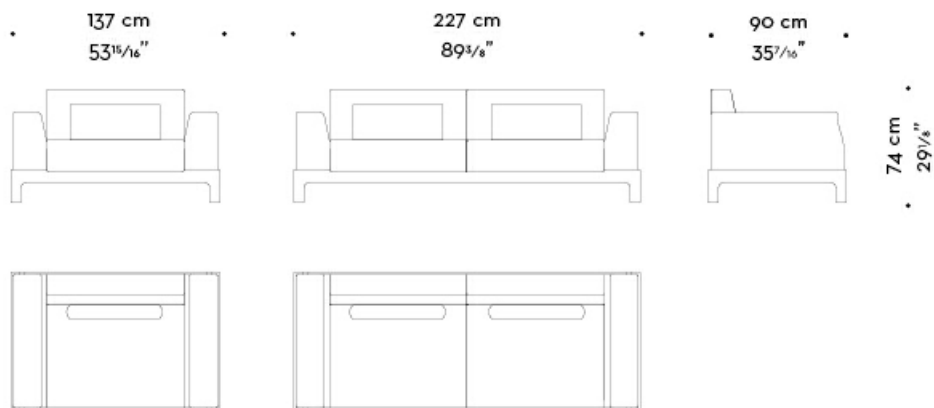


Pullman

by Romeo Sozzi

Диваны и кресла / Коллекция Indigo Tales / 2018

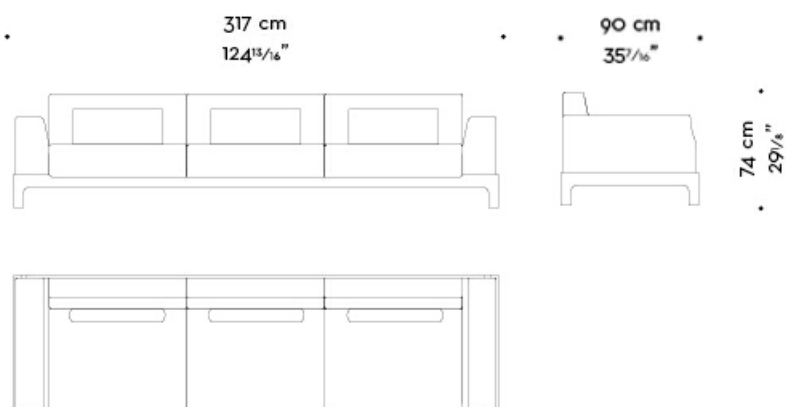
Габариты



Pullman

by Romeo Sozzi

Диваны и кресла / Коллекция Indigo Tales / 2018

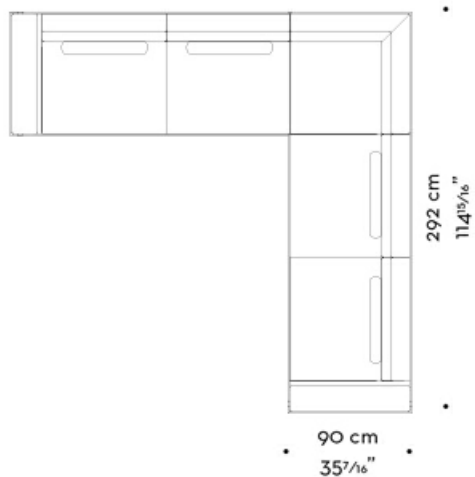
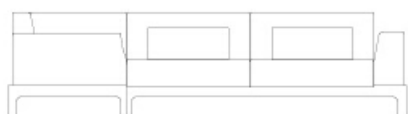
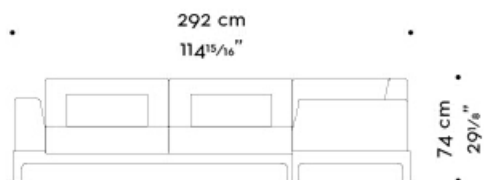


Pullman

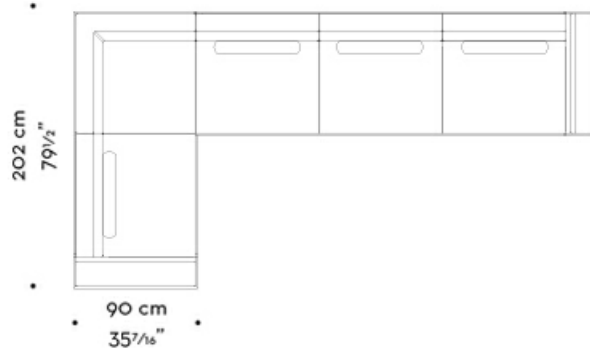
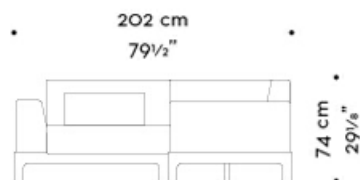
by Romeo Sozzi

Диваны и кресла / Коллекция Indigo Tales / 2018

MOD. A



MOD. B



Pullman

by Romeo Sozzi

Диваны и кресла / Коллекция Indigo Tales / 2018

MOD. C

