

Tornasole

by Romeo Sozzi

Стол / Milano 2021 / Sun Tales / 2013



Tornasole

by Romeo Sozzi

Стол / Milano 2021 / Sun Tales / 2013



Дизайн и характеристики

Обеденный стол Tornasole доступен в трех размерах. Меньшая версия предлагается с отделкой из белого мрамора Carrara, Breccia Medicea либо белого или золотого оникса, основание и профильные элементы изготовлены из бронзы. Средняя и большая версия (диаметр 191,5 см) комплектуются деревянными столешницами и ножками с разными вариантами отделки. Центральные декоративные элементы, основание и профиль выполнены из бронзы. Вместе с этим столом можно использовать вращающийся столик для закусок диаметром 70 или 90 см.

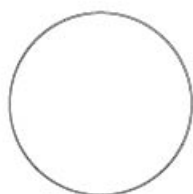
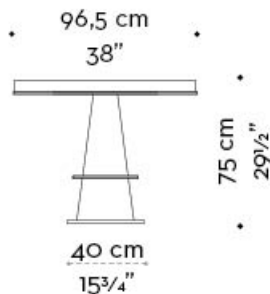
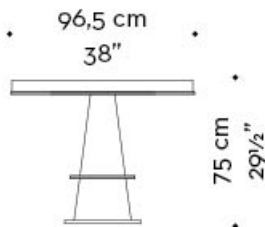


Tornasole

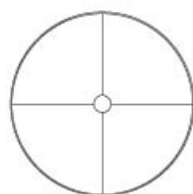
by Romeo Sozzi

Столы / Milano 2021 / Sun Tales / 2013

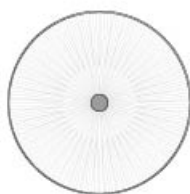
Габариты



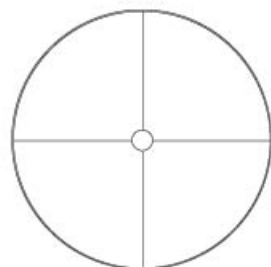
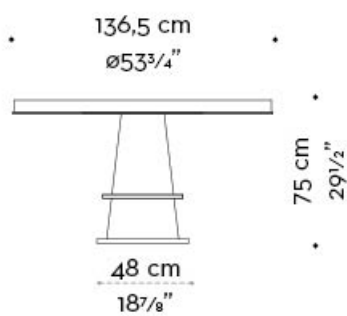
marmo e onice
marble and onyx



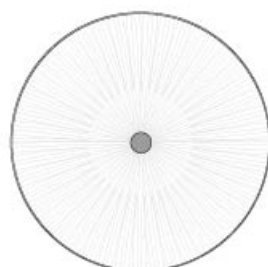
intarsio standard
standard inlay



intarsio radiale
radial inlay



intarsio standard
standard inlay



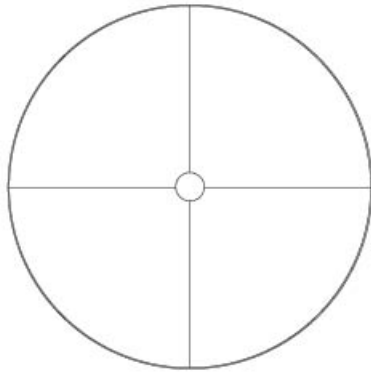
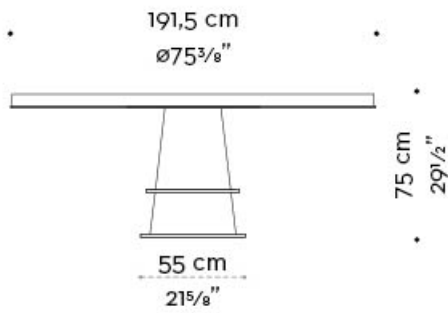
intarsio radiale
radial inlay



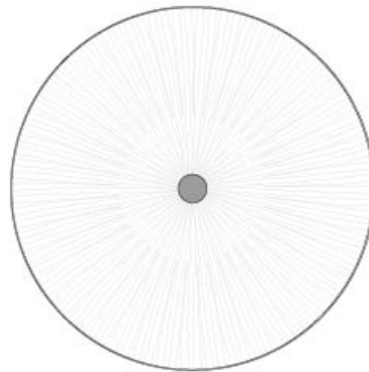
Tornasole

by Romeo Sozzi

Столы / Milano 2021 / Sun Tales / 2013



intarsio standard
standard inlay



intarsio radiale
radial inlay

